

Wandanbau-Kühlgeräte TopTherm



Zubehör für Klimatisierung Seite 369 Software Therm Seite 385

Temperaturregelung:

- Basiscontroller (werkseitige Einstellung +35°C)

Schutzart IP nach IEC 60 529:

- Außenkreislauf IP 34
- Innenkreislauf IP 54

Lieferumfang:

- Nanobeschichteter Verflüssiger
- Anschlussfertig verdrahtet (steckbare Anschlussklemmleiste)
- Bohrschablone
- Befestigungsmaterial

Approbationen:

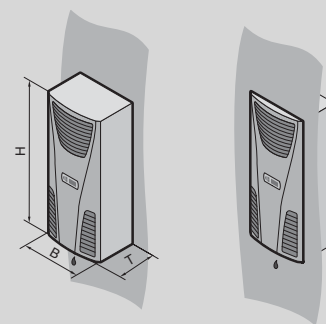
Finden Sie im Internet

Kennlinienfelder:

Finden Sie im Internet

Technik im Detail:

Finden Sie im Internet



Leistungsklasse 300 W

Best.-Nr.	VE	3302.100	3302.110	3302.200	Seite
Material	Edelstahl	-	-	■	
	Stahlblech	■	■	-	
Farbe	RAL 7035	■	■	-	
Gesamtkühlleistung 50 Hz L35 L35 nach DIN EN 14511 kW		0,36	-	0,36	
Gesamtkühlleistung 50/60 Hz L35 L35 kW		0,36 / 0,38	0,38	0,36 / 0,38	
Gesamtkühlleistung 50/60 Hz L35 L50 kW		0,21 / 0,23	0,23	0,21 / 0,23	
Bemessungsbetriebsspannung V, ~, Hz		230, 1~, 50/60	115, 1~, 60	230, 1~, 50/60	
Breite (B) mm		280	280	280	
Höhe (H) mm		550	550	550	
Tiefe (T) mm		140	140	140	
Bemessungsstrom max. A		1,6 / 1,7	3,3	1,6 / 1,7	
Anlaufstrom A		3 / 3,4	8	3 / 3,4	
Vorsicherung A		10	10	10	
Nennleistung P _{el} 50/60 Hz L35 L35 kW		0,27 / 0,28	0,32	0,28 / 0,29	
Nennleistung P _{el} 50/60 Hz L35 L50 kW		0,28 / 0,3	0,37	0,29 / 0,31	
Betriebstemperaturbereich		+10°C...+55°C	+10°C...+55°C	+10°C...+55°C	
Einstellbereich		+30°C...+55°C	+30°C...+55°C	+30°C...+55°C	
Energy efficiency ratio (EER) 50 Hz L35 L35 nach DIN EN 14511		1,32	1,18	1,3	
Kältemittel g		R134a, 100	R134a, 100	R134a, 100	
Zulässiger Betriebsdruck (p max.) bar		25	25	25	
Luftleistung der Ventilatoren (freiblasend), Innenkreislauf / Außenkreislauf m³/h		345 / 310	345 / 310	345 / 310	
Gewicht kg		13,0	13,0	13,0	
Zubehör					
Filtermatten	3 St.	3286.300	3286.300	3286.300	369
Metallfilter	1 St.	3286.310	3286.310	3286.310	370
Türpositionsschalter	1 St.	4127.010	4127.010	4127.010	639
Kondensatschlauch	1 St.	3301.608	3301.608	3301.608	377