

Dach/Wandbefestigung

Dach

Regendächer

für AE, CM

Der sichere Schutz bei einer Außenaufstellung mit Wasserablauf nach hinten. Nachträglich leicht aufzubauen.

Lieferumfang:

- Inkl. Befestigungsmaterial



Zubehör:

- Kondensatablauf, siehe Seite 533
- Druckausgleichstopfen, siehe Seite 533
- Wandbefestigungshalter 2503.010 und 2508.010, siehe Seite 587

Hinweis:

- Bei Außenaufstellung empfehlen wir grundsätzlich zum Schutz gegen Wasser und UV-Strahlen ein Regendach über dem Gehäuse bzw. dem Spalt zwischen Tür und Gehäuse
- Die Prüfungen der IP-Schutzgrade für den Wasserschutz (2. Kennziffer nach IEC 60 529) sind nicht gleichzusetzen mit den Anforderungen eines im Freien oder ähnlichen Bedingungen aufgestellten Schrankes
- Je nach Umgebungsbedingungen sind zusätzliche Maßnahmen erforderlich (siehe „Technische Informationen“)



für AE, Stahlblechausführung

Material:

- Stahlblech

Oberfläche:

- Pulverbeschichtet, Strukturlack

Farbe:

- RAL 7035

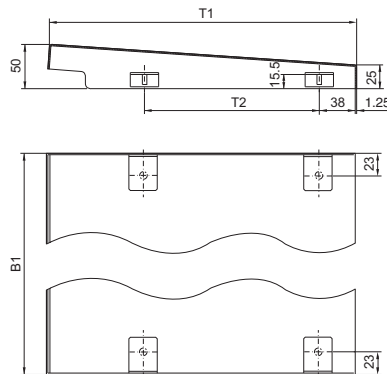
für AE, Edelstahlausführung

Material:

- Edelstahl 1.4301 (AISI 304)

Oberfläche:

- Strichschliff, Korn 240



B1 = Gehäusebreite + 11 mm

T1 = Gehäusetiefe + 25 mm

T2 = Gehäusetiefe - 90 mm, ab Gehäusebreite

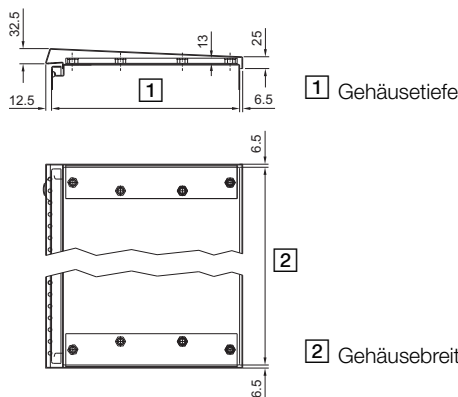
600 mm: Gehäusetiefe - 115 mm

Für		Best.-Nr.
Schrankbreite mm	Schranktiefe mm	
380	210	2501.500
600	210	2502.500
600	350	2511.500

Für		Best.-Nr.
Schrankbreite mm	Schranktiefe mm	
200	155	2470.000
300	210	2361.000
380	155	2471.000
380	210	2472.000
500	210	2362.000
600	210	2473.000
760	300	2474.000
800	300	2475.000
1000	300	2363.000



für CM, Stahlblechausführung



Breite mm	Tiefe mm	Best.-Nr.
600	400	5001.310
800	400	5001.330
1000	400	5001.350
1200	400	5001.360

Material:

- Stahlblech

Oberfläche:

- Pulverbeschichtet, Strukturlack

Farbe:

- RAL 7035