

### Sicherheitszylinder-Einsätze

Ausführung	B	C
		
	mit Schließung Nr. 3524 E <sup>1)</sup>	mit Schließung Nr. 3524 E <sup>1)</sup>
Material	Zink-Druckguss	Zink-Druckguss
	<b>Best.-Nr.</b>	
	<b>2571.000</b>	<b>2525.000</b>

<sup>1)</sup> mit 2 Schlüsseln



### Profilhalbzylinder-Verschluss

#### für Kompakt-Schaltschränke AE

Zum nachträglichen Anbau an alle eintürigen Schränke mit Vorreiberverschluss. Die Abdeckplatte wird durch Profilhalbzylinder 40 mm bzw. 45 mm Gesamtlänge (nach DIN 18 252) verriegelt. Zusätzliche Abdeckung schützt den Zylinder vor Verschmutzung. Die Schutzart des Schrankes wird nicht reduziert. Lieferung ohne Profilhalbzylinder.

#### Material:

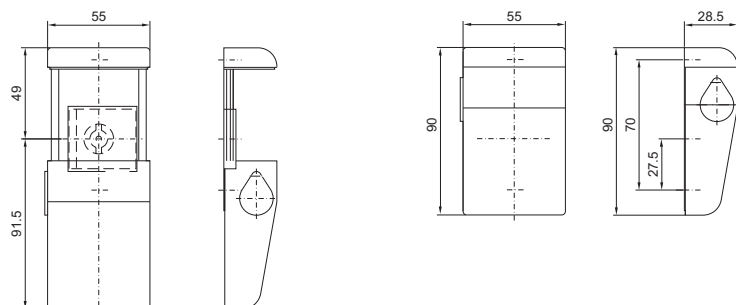
– Zink-Druckguss

Ausführung	<b>Best.-Nr.</b>
RAL 7035	<b>2534.100</b>
vernickelt (matt)	<b>2534.500</b>



#### Zubehör:

– Profilhalbzylinder, siehe Seite 565



### Schlosskastenabdeckung

#### für Vorhängeschlösser bzw. Mehrfachverriegelungen

Zum nachträglichen Anbau an alle Kompakt-Schaltschränke AE aus Stahlblech und mit Vorreiberverschluss.

#### Material:

– Zink-Druckguss

#### Oberfläche:

– Vernickelt

VE	<b>Best.-Nr.</b>
1 St.	<b>2493.000</b>

