

Türen/Verschlüsse

Sichtfenster/Bedientableaus



Systemfenster

Zum Abdecken von Anzeige- und Bedieninstrumenten oder Ausbrüchen und Schutz vor Schmutz und Flüssigkeiten sowie unbefugtem Zugriff.

Bestehend aus folgenden 2 Komponenten:

1. Grundrahmen:

- Leicht an der Tür anschraubbar durch angepasste Abmessungen (Türrohrahmen als Bohrschablone nutzbar)
- Einfach in der Höhe justierbar
- Stabilisiert den Türausschnitt
- Verdeckt die Schnittkante
- Durch das Regendach
 - steht kein Schmutz auf der Dichtung
 - ist die Scheibe gesichert gegen Ausheben
 - fällt kein Schmutz und läuft keine Flüssigkeit beim Öffnen hinter das Fenster
- Rahmenprofil in der Höhe 30 mm oder 60 mm

2. Sichtscheibe:

- Aus Einscheiben-Sicherheitsglas:
 - hohe Resistenz gegen Lösungsmittel und Kratzer
 - antistatisch
 - geringere Verletzungsgefahr bei Bruch
- Vorreiberverschluss mit Doppelbart-Einsatz, austauschbar gegen Verschluss-Einsätze, Ausführung A und Profilhalbzylinder im Verschluss-System Ergoform-S (nicht bei 2735.500 und .560)
- Scharnier mit 180° Öffnungswinkel, leicht einzuhängen

Material:

- Aluminium-Strangpressprofile mit Zink-Druckguss-Eckstücken und Einscheiben-Sicherheitsglas

Oberfläche:

- Grundrahmen: pulverbeschichtet RAL 7035
- Scharnier- und Verschluss-Profil: eloxiert, natur

Schutzart nach IEC 60 529:

- IP 54

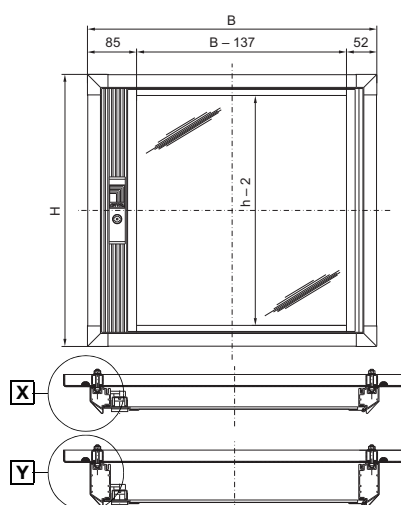
30-er Profil

Passend für TS, SE mit Breite mm	Fensterabmessung außen mm		Best.-Nr.
	B	H	
600	500	270	2735.500
		370	2735.510
		470	2735.520
		570	2735.530
800	700	270	2735.560
		370	2735.570
		470	2735.580
		570	2735.590
		670	2735.250

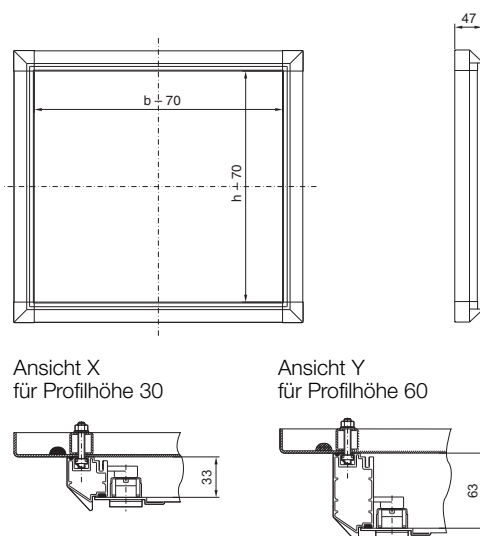
60-er Profil

Passend für TS, SE mit Breite mm	Fensterabmessung außen mm		Best.-Nr.
	B	H	
600	500	370	2736.510
		470	2736.520
		570	2736.530
		670	2736.540
800	700	670	2736.500

Serienmäßiger Doppelbart-Verschluss-Einsatz austauschbar gegen Verschluss-Einsätze 27 mm, Ausführung A, siehe Seite 570 und gegen Verschluss-System Ergoform-S (außer H = 270 mm), siehe Seite 568



Sichtfläche (B - 137) um 16,5 mm zur Scharnierseite versetzt



Ansicht X für Profilhöhe 30

Ansicht Y für Profilhöhe 60