

Ex-Gehäuse



Systemausbau Seite 507

Anwendungen:

- Zone 1 und 2 bzw. 21 und 22 gemäß 94/9/EG
- Umgebungstemperaturbereich: -30°C...+80°C
- Zündschutzart gemäß EN 60 079: Geräteschutz durch erhöhte Sicherheit, Geräteschutz durch Gehäuse

Material:

- Gehäuse: glasfaserverstärkter ungesättigter Polyester, Oberflächenwiderstand: $< 10^9 \Omega$
- Tür: glasfaserverstärkter ungesättigter Polyester, Oberflächenwiderstand: $< 10^9 \Omega$ umlaufend eingeschäumte Silikonichtung
- Montageplatte: Stahlblech, verzinkt

Farbe:

- RAL 9011

Schutzart IP nach IEC 60 529:

- IP 66

Lieferumfang:

- Gehäuse
- Tür
- Montageplatte

Zertifikate:

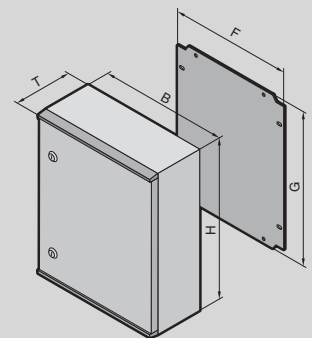
- PTB 03 ATEX 1011U
- IEC Ex PTB 10.0011U

Approbationen:

- ATEX
- IEC

Technik im Detail:

Finden Sie im Internet



Kunststoff, Leergehäuse mit scharnierter Tür

Breite (B) mm	VE	200	250	300	400	400	500	600	600	800	Seite
Höhe (H) mm		300	350	400	400	600	500	600	800	1000	
Tiefe (T) mm		150	150	200	200	200	300	200	300	300	
Montageplattenbreite (F) mm		145	195	245	345	345	417	545	517	717	
Montageplattenhöhe (G) mm		250	300	350	350	550	450	550	750	950	
Best.-Nr.	1 St.	9201.600	9202.600	9203.600	9204.600	9205.600	9207.600	9206.600	9208.600	9209.600	
Vorreiberverschluss mit 3 mm Doppelbart-Einsatz		1	2	2	2	2	2	2	-	-	
3-Punkt-Stangenverschluss		-	-	-	-	-	-	-	■	■	
Verstärkungsprofil in Tür		-	-	-	-	-	■	■	-	-	
Gewicht kg		3,7	4,6	6,0	6,5	11,5	12,9	15,9	24,3	39,0	
Zubehör											
Wandbefestigungshalter	4 St.	9266.000	9266.000	9266.000	9266.000	9266.000	9266.000	9266.000	9266.000	9266.000	588
Einpressmuttern M6	20 St.	1482.000	1482.000	1482.000	1482.000	1482.000	1482.000	1482.000	1482.000	1482.000	625
Montageplatten-Tiefenverstellung	4 St.	1481.000	1481.000	1481.000	1481.000	1481.000	1491.000	1481.000	1491.000	1491.000	594
Tragschienen TS 35/7,5	10 St.	2315.000	-	2316.000	2317.000	2317.000	-	-	-	-	614
Tragschienen TS 35/15	10 St.	-	-	-	-	-	2318.000	2319.000	2319.000	-	614
Erdungsbänder		s. Seite	s. Seite	s. Seite	s. Seite	s. Seite	s. Seite	s. Seite	s. Seite	s. Seite	644