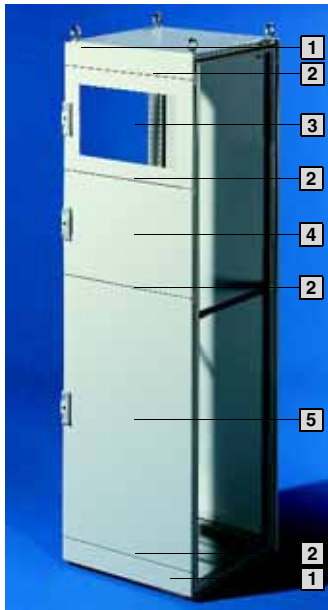


Türen/Verschlüsse

Modulare Frontgestaltung für TS 8



Modulare Frontgestaltung

für TS 8606.512,
BHT 600 x 2000 x 600 mm,
für TS 8806.512,
BHT 800 x 2000 x 600 mm
(siehe Seite 149)

sowie alle anderen 600 und 800 mm breiten TS 8 Schränke anstelle Tür oder Rückwand, sofern die modulare Front zwischen zwei Schränken mit normaler Tür angereiht ist. Als Einzelschrank oder am Ende einer Schrankreihe sind spezielle Seitenwände wie TS 8106.512 (siehe Seite 942) erforderlich.

Die Teiltüren mit und ohne Sichtscheibe können mit Trennstegen beliebig untereinander kombiniert werden. Am oberen und unteren Ende ist jeweils eine Abschlussblende und ein Trennsteg erforderlich.

Was Sie für Ihre individuelle Frontgestaltung benötigen, sehen Sie an unserem nebenstehenden Beispielaufbau.

Schutzart:

Bei komplettiertem Schrank
IP 55 nach EN 60 529, NEMA 12 wird erfüllt.

! Zusätzlich wird benötigt:

- 1 Abschlussblenden, Höhe 100 mm oder Blende, oben scharniert, Höhe 300 mm
- 2 Trennsteg

+ Zubehör:

- 3 Teiltür mit Sichtscheibe, Höhe 400 mm
- 4 Teiltür ohne Sichtscheibe, Höhe 400 mm
- 5 Teiltür ohne Sichtscheibe, Höhe 1000 mm



1 Blende, oben scharniert

für TS

Zum Einbau von Bedien- und Anzeigeelementen.

Material:

Stahlblech, 2 mm

Farbe:

RAL 7035

Lieferumfang:

Inkl. Scharniere, Vorreiber-Verschlüsse mit Doppelbart-Einsatz und Befestigungsmaterial.

Hinweis:

Nicht in Kombination mit Aufsatzmodul für TS (siehe Seite 971).



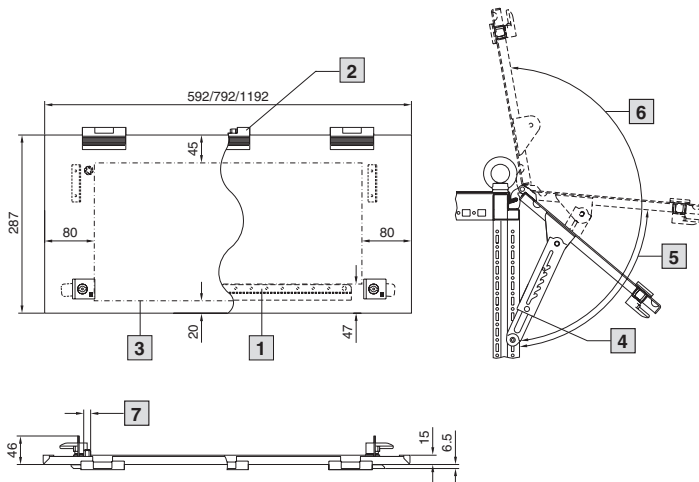
Breite mm	Höhe mm	Best.-Nr. TS
600	300	8801.230
800	300	8801.240
1200	300	8801.250

+ Zubehör:

Aufsteller für Blende, oben scharniert, siehe Seite 942.
Verschluss-Einsätze Ausführung A, siehe Seite 956.

🔧 Rittal Service:

Kombination mit gekürzter Tür, Schrank mit bereits montierter Blende statt Tür, Ausschnitte für Bedien- und Anzeigeelemente auf Anfrage.



- 1 Nur bei Breite 800 mm und 1200 mm
- 2 Nur bei Breite 1200 mm
- 3 Nutzbare Innenfläche
- 4 Optional: Aufsteller TS 8801.260
- 5 Max. Öffnungswinkel mit Aufsteller ca. 85°
- 6 Max. Öffnungswinkel ohne Aufsteller ca. 190°
- 7 Erdungsbolzen M8