



Tragarm, höhenverstellbar kompakt

Für kompakte Panels und TFTs mit Montageausschnitt

- VESA 75
- VESA 100 über Adapterplatte CP 6510.010

Montagewinkel mit

- Tischklemme für Arbeitsplatten bis 75 mm Stärke
- Lochbild für Tragprofil CP-L horizontal oder Wandbefestigung

Nahezu jede Position individuell einstellbar:

- höhenverstellbar +90°
- schwenkbar horizontal 350°
- VESA-Befestigung neigbar ±90°
- VESA-Befestigung schwenkbar ±90°

Material:

Tragarm:
Stahlblech, Aluminium, RAL 7024
Verkleidungsschalen:
Kunststoff, ähnlich RAL 7035
optional aufklebbare Designfolie, RAL 7024.

Lieferumfang:

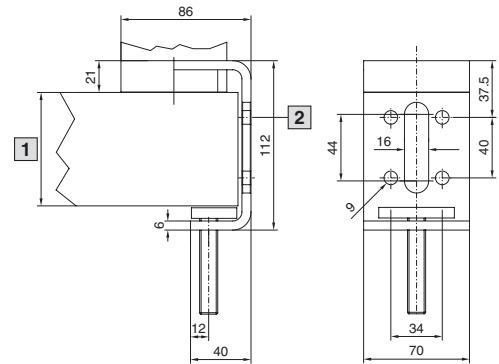
Inkl. Befestigungsmaterial.

Gewichtsbereich:

2,5 – 8,5 kg stufenlos einstellbar.



Auslängerlänge mm	Best.-Nr. CP
400	6510.110



1 Max. 75

2 Montage von Tragprofil CP-L hier möglich



Adapterplatte

von VESA 75 auf VESA 100

Zur Montage von Panels, Gehäusen und TFTs mit Anschluss VESA 100 an

- Tragarm, höhenverstellbar, kompakt, CP 6510.110,
- Gehäusebefestigung, neigbar, IW 6902.670, siehe Seite 243.

Material:

Stahlblech

Farbe:

RAL 7024

Lieferumfang:

Inkl. Befestigungsmaterial.

VE	Best.-Nr. CP
1 St.	6510.010

