

Gleitschienen, Schwerlast

für TS Netzwerkschränke mit zwei Befestigungsebenen

Zur Unterstützung von schweren Einbauten. Die Gleitschienen werden einfach an den verkröpften Profilschienen eingehängt und mit Schrauben gesichert. Der kombinierte Einsatz mit zusätzlichen Tiefenstreben, oder bei 800 mm breiten Schränken mit der Profilschienen-Zusatzbefestigung, wirkt einer eventuellen Verwindung der Profilschienen bei ungleich verteilter Last entgegen.

Belastbarkeit:
80 kg, statische Last

Material:
Stahlblech, verzinkt

Lieferumfang:
Inkl. Befestigungsmaterial.

Hinweis:
Nicht einsetzbar am 19"-Montagerahmen.

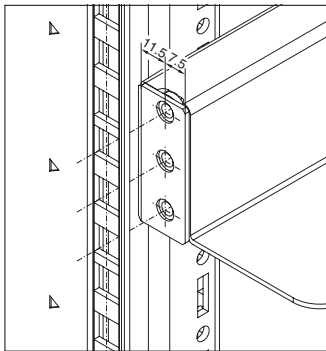
19"-Ebenen- abstand mm	Auflagefläche		VE	Best.-Nr. DK
	Breite mm	Tiefe mm		
298	55	261	2 St.	7492.300
398	55	361	2 St.	7492.400
498	55	461	2 St.	7492.500
598	55	561	2 St.	7492.060
698	55	661	2 St.	7492.070

! Zusätzlich wird benötigt:

Für die Befestigung an L-förmigen TS Profilschienen:
Adapter DK 7827.300,
siehe Seite 1023.

↔ Alternativ kann eingesetzt werden:

Für die Befestigung an der vorderen oder hinteren Profilschiene:
Gleitschiene SR 1962.200,
siehe Seite 1085.



Gleitschienen, tiefenvariabel, 1 HE

für Server- und Netzwerkschränke mit zwei zölligen Montageebenen und L-förmigen Profilschienen

Die Gleitschiene wird jeweils auf die benötigte Länge ausgezogen und zwischen der vorderen und hinteren Montageebene befestigt. Rückseitige Einhängenasen und frontseitige Verschraubung erlauben die bequeme Ein-Mann-Montage. Die zu integrierende Einbaueinheit wird auf der Gleitschiene liegend eingeschoben und optional über ihre Befestigungslöcher an der Montageebene fixiert.

Belastbarkeit:
80 kg/150 kg, statische Last

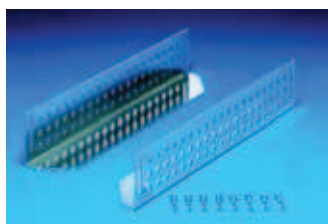
Material:
Stahlblech, verzinkt, chromatiert

Lieferumfang:
Inkl. Befestigungsmaterial.

Länge mm	Belast- barkeit kg	Auflage- fläche mm	VE	Best.-Nr. DK
390 – 600	80	50	2 St.	7063.882
590 – 930	80	50	2 St.	7063.883
590 – 930	150	25	2 St.	7063.884

Hinweis:

Die besonders schmale Konstruktion der Gleitschiene erlaubt den Einsatz in den meisten Integrationsfällen zölliger Einbaueinheiten. Durch ihre Befestigung an der genannten Montageebene ist sie herstellerunabhängig. Die Gleitschiene verringert geringfügig den Einbauraum unterhalb der Gleitschiene, so dass die darunter liegende Höheneinheit nur eingeschränkt genutzt werden kann.



Gleitschienen

für FR(i), TE, 19"-Montagerahmen

Zur Montage zwischen einer vorderen und einer hinteren Befestigungsebene. Mit den Gleitschienen können schwere zöllige Komponenten unterstützt werden.

Belastbarkeit:
80 kg, statische Last

Material:
Stahlblech, verzinkt, chromatiert

Lieferumfang:
Inkl. Befestigungsmaterial.

19"-Ebenen- abstand mm	Auflagefläche		VE	Best.-Nr. DK
	Breite mm	Tiefe mm		
395	85	324	2 St.	7963.310
495	85	424	2 St.	7963.410
595	85	524	2 St.	7963.510
695	85	624	2 St.	7963.610
795	85	724	2 St.	7963.710

↔ Alternativ kann eingesetzt werden:

Gleitschiene, tiefenvariabel,
siehe Seite 1098.