

Wandgehäuse EL, 3-teilig



Systemausbau Seite 507 **Steckdosenleisten** Seite 422 **Wandbefestigung** Seite 587 **Kabelschellen** Seite 666

Wandgehäuse mit optimaler Zugänglichkeit durch Schwenkteil.

Material:

- Wand- und Schwenkteil: Stahlblech, 1,5 mm
- Sichtscheibe: Einscheiben-Sicherheitsglas, 3 mm

Oberfläche:

- pulverbeschichtet

Farbe:

- Wand- und Schwenkteil: RAL 7035
- Sichttür: RAL 7035/7015 (schiefergrau)

Schutzart IP nach IEC 60 529:

- IP 55

Lieferumfang:

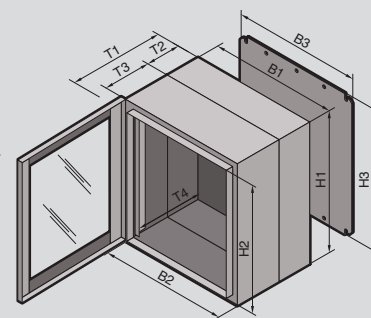
- Wandteil
 - Schwenkteil mit 25 mm-Lochraster im Front- und Rückrahmen
 - Design-Sichttür
- Beachten Sie den produktspezifischen Lieferumfang.

Approbationen:

- UL
- cUL

Technik im Detail:

Finden Sie im Internet



mit Montageplatte und Profilschienen, Festeinbau

Höheneinheiten HE	VE	3	3	6	6	9	9	12	Seite
Breite (B1) mm		600	600	600	600	600	600	600	
Höhe (H1) mm		212	212	345	345	478	478	612	
Tiefe (T1) mm		373	473	373	473	373	473	373	
Lichte Breite (B2) mm		502	502	502	502	502	502	502	
Lichte Höhe (H2) mm		149	149	282	282	415	415	549	
Tiefe des Wandteils (T2) mm		135	135	135	135	135	135	135	
Tiefe des Schwenkteils (T3) mm		216	316	216	316	216	316	216	
Max. Einbautiefe (T4) mm		320	420	320	420	320	420	320	
Montageplattenbreite (B3) mm		485	485	485	485	485	485	485	
Montageplattenhöhe (H3) mm		165	165	299	299	432	432	565	
Belastbarkeit Schwenkteil (statisch) kg		15	15	30	30	45	45	60	
Best.-Nr.	1 St.	2243.605	2253.605	2246.605	2256.605	2249.605	2259.605	2252.605	
Produktspezifischer Lieferumfang									
Wandteil: Flanschplatte, geschlossen, oben und unten		■	■	■	■	■	■	■	
Wandteil: Montageplatte beigelegt		■	■	■	■	■	■	■	
Schwenkteil mit 2 19"-Profilschienen		■	■	■	■	■	■	■	
Mini-Komfortgriff		■	■	■	■	■	■	■	
Sicherheitsschließung 3524 E		■	■	■	■	■	■	■	
Zubehör									
Flanschplatte mit Bürsteneinsatz	1 St.	7705.035	7705.035	7705.035	7705.035	7705.035	7705.035	7705.035	657
Flanschplatte für metrische Verschraubungen	1 St.	7705.235	7705.235	7705.235	7705.235	7705.235	7705.235	7705.235	656
Wandbefestigungshalter		s. Seite	s. Seite	s. Seite	s. Seite	s. Seite	s. Seite	s. Seite	587
Kabelverschraubungen		ab Seite	ab Seite	ab Seite	ab Seite	ab Seite	ab Seite	ab Seite	658
Geräteboden 2 HE, Festeinbau	1 St.	-	7119.250	-	7119.250	-	7119.250	-	631
Blindplatten, 482,6 mm (19")		-	-	s. Seite	s. Seite	s. Seite	s. Seite	s. Seite	692
Verschluss-Systeme		ab Seite	ab Seite	ab Seite	ab Seite	ab Seite	ab Seite	ab Seite	560

Wandgehäuse EL, 3-teilig

mit Montageplatte und Profilschienen, Festeinbau

Höheneinheiten HE	VE	12	15	15	21	21	Seite
Breite (B1) mm		600	600	600	600	600	
Höhe (H1) mm		612	746	746	1012	1012	
Tiefe (T1) mm		473	373	473	373	473	
Lichte Breite (B2) mm		502	502	502	502	502	
Lichte Höhe (H2) mm		549	683	683	949	949	
Tiefe des Wandteils (T2) mm		135	135	135	135	135	
Tiefe des Schwenkteils (T3) mm		316	216	316	216	316	
Max. Einbautiefe (T4) mm		420	320	420	320	420	
Montageplattenbreite (B3) mm		485	485	485	485	485	
Montageplattenhöhe (H3) mm		565	699	699	965	965	
Belastbarkeit Schwenkteil (statisch) kg		60	75	75	75	75	
Best.-Nr.	1 St.	2262.605	2255.605	2265.605	2261.605	2271.605	
Produktspezifischer Lieferumfang							
Wandteil: Flanschplatte, geschlossen, oben und unten		■	■	■	■	■	
Wandteil: Montageplatte beigelegt		■	■	■	■	■	
Schwenkteil mit 2 19"-Profilschienen		■	■	■	■	■	
Mini-Komfortgriff		■	■	■	-	-	
Sicherheitsschließung 3524 E		■	■	■	■	■	
Komfortgriff und 2-Punktverriegelung		-	-	-	■	■	
Zubehör							
Flanschplatte mit Bürsteneinatz	1 St.	7705.035	7705.035	7705.035	7705.035	7705.035	657
Flanschplatte für metrische Verschraubungen	1 St.	7705.235	7705.235	7705.235	7705.235	7705.235	656
Wandbefestigungshalter		s. Seite	s. Seite	s. Seite	s. Seite	s. Seite	587
Kabelverschraubungen		ab Seite	ab Seite	ab Seite	ab Seite	ab Seite	658
Geräteboden 2 HE, Festeinbau	1 St.	7119.250	-	7119.250	-	7119.250	631
Blindplatten, 482,6 mm (19")		s. Seite	s. Seite	s. Seite	s. Seite	s. Seite	692
Verschluss-Systeme		ab Seite	ab Seite	ab Seite	ab Seite	ab Seite	560

Systemausbau



Energy-Box,
482,6 mm (19")

Siehe Seite 425